

SANGIOVESE PUGLIA I.G.T.

ml 750
(GEMMA5)



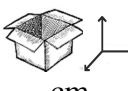




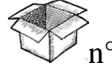


UVE
GRAPES Sangiovese 100%
REBSORTE

ZONA DI PRODUZIONE Puglia
PRODUCTION AREA Apulia
ANBAUGEBIET Apulien

CONTENUTO ALCOLICO
ALCOHOL 14,50% vol.
ALKOHOLGEHALT

SERVIRE A
WINE-SERVING TEMPERATURE 18° C.
SERVIERTEMPERATUR



 ml 750	 x 6	 cm 25,5x17,5x31,5 h	 8006366002186	
 kg x  Peso Lordo Gross Weight Bruttogewicht 8,80	 Peso Netto Net Weight Nettogewicht 4,50	 n° 100 (5X20)	 kg 880	 cm 120x80x170 h

MONTEVERDI VINI SRL
VIA A. MORO, 19
26851 BORGIO SAN GIOVANNI (LO)
ITALIA
www.monteverdivini.it
e-mail: info@monteverdivini.it