

NERO D'AVOLA TERRE SICILIANE I.G.T.

ml 750
(GEMMA2)


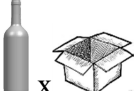
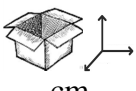





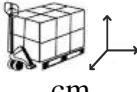
UVE
GRAPES Nero d'Avola 100%
REBSORTE

ZONA DI PRODUZIONE Sicilia
PRODUCTION AREA Sicily
ANBAUGEBIET Sizilien

CONTENUTO ALCOLICO
ALCOHOL 13,50% vol.
ALKOHOLGEHALT

SERVIRE A
WINE-SERVING TEMPERATURE 18° C.
SERVIERTEMPERATUR



 ml 750	 x 6	 cm 25,5x17,5x31,5 h	 8006366002124
 kg x Peso Lordo Gross Weight Bruttogewicht 8,80	 Peso Netto Net Weight Nettogewicht 4,50	 n° 100 (5X20)	 kg 880  cm 120x80x170 h

MONTEVERDI VINI SRL
VIA A. MORO, 19
26851 BORGO SAN GIOVANNI (LO)
ITALIA
www.monteverdivini.it
e-mail: info@monteverdivini.it